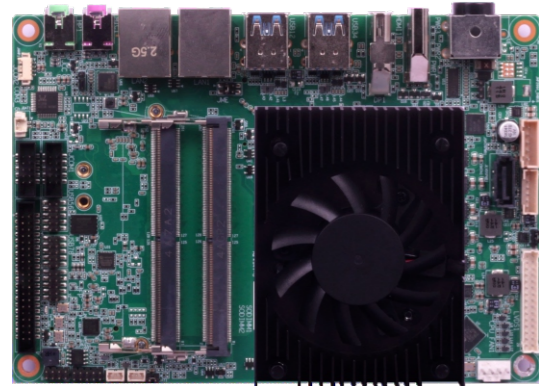


# EMB-4148

基于Intel Alder/Raptor Lake-U/P Processor 12/13代 i3/i5/i7处理器4"工业主板



### 产品特点:

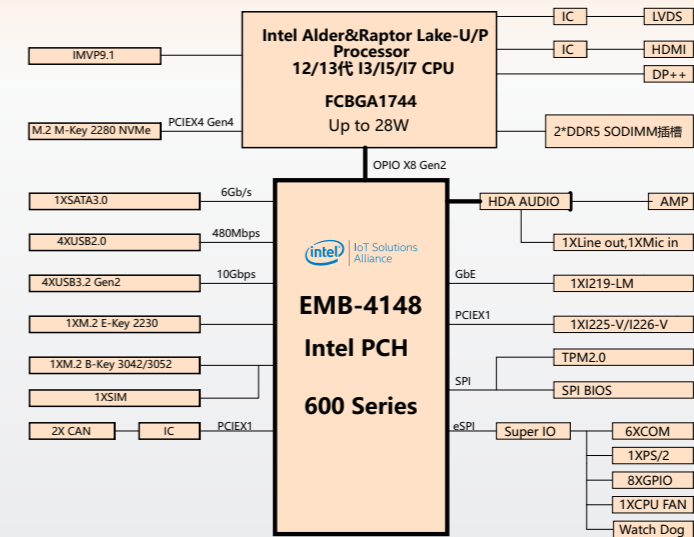
- ◆支持Intel Alder/Raptor Lake-P/U i3/i5/i7处理器, TDP up to 28W
- ◆支持2\*SODIMM内存插槽,Up to DDR5 5200 MT/s, 整板最高可达96GB
- ◆2\*LAN,1\*VGA,1\*HDMI,1\*DP++,1\*LVDS,6\*COM
- ◆4\*USB3.2x1 GEN2(10Gbps)4\*USB2.0
- ◆支持TPM2.0,Intel AMT and Intel vPro Technology
- ◆1\*M.2 B Key 3042/3052,1\*M.2 E Key 2230, 1\*M.2 M Key 2280



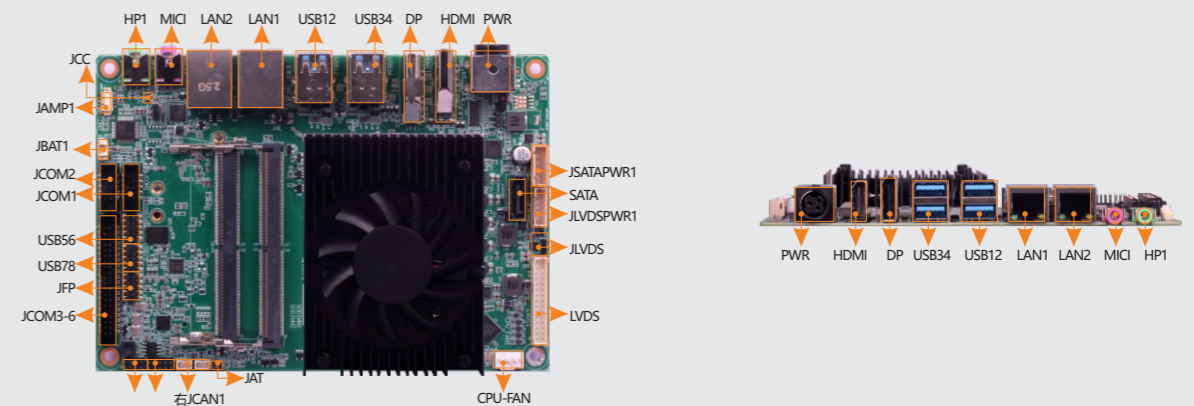
### 产品规格:

型号	EMB-4148
处理器	支持Intel Alder/Raptor Lake-P/U i3/i5/i7处理器,TDP up to 28W
芯片组	Intel 600 Series
图形控制	Intel 600 Series
NPU	集显,型号取决于CPU处理器
内存	支持2*SODIMM内存插槽,Up to DDR5 5200 MT/s,整板最高可达96GB
存储	1*SATA 3.0,1*M.2 M KEY 2280 PCIe x4(GEN4) NVME SSD
显示接口	1*LVDS,支持最高分辨率为1920 x 1200@60Hz; 1*HDMI,支持最高分辨率为4K x 2K@60Hz; 1*DP++,支持最高分辨率为4096 x 2304@60Hz
网络	2*LAN,1*Intel I219-LM,1*Intel I225-V/I226-V,10/100/1000Mbps RJ45
USB接口	4*USB3.2x1 GEN2(10Gbps),4*USB2.0
音频	1*Line out,1*Mic in
COM口	4*RS232,2*RS232/RS422/RS485
I/O接口	1*PS/2接口; 2*CAN; 8*GPIO; 1*CPU FAN; 1*M.2 B Key 3042/3052,支持4G/5G模块; 1*M.2 E Key 2230,支持Wifi/蓝牙模块; 1*JSATAPWR SATA硬盘供电接口; 1*JLVDSPWR LVDS供电接口; 1*SIM; 1*JFP; 1*AMP功放接口
看门狗	支持
BIOS	AMI EFI BIOS
系统	Windows 10/11, Linux
电源	DC 12V Or DC 24V (可选)
温度湿度	工作温度:0°C ~ 60°C; 存储温度:-40°C ~ 85°C; 5% ~ 95%相对湿度,无冷凝
尺寸	165mm x 115mm

### 结构框图:



### 接口概览:



### 尺寸图:

